

КУЛЬТИВАТОР ОМ 105-6HPGAS



РУКОВОДСТВО ПО ЭКСПЛУАТАЦИИ И ТЕХНИЧЕСКОМУ ОБСЛУЖИВАНИЮ



СОДЕРЖАНИЕ:

Основные правила техники безопасности	3
Предостерегающие знаки	4
Технические характеристики OM 105-6HPGAS	4
Названия основных деталей и элементов	5
Сборка	5
Установка фрез	6
Установка и регулировка троса сцепления	6
Регулировка троса заднего хода	6
Регулировка троса заслонки	7
Заправка маслом	7
Запуск двигателя	7
Выключение двигателя	8
Переключение скорости	8
Гарантийное обязательство	10
Акт приема передачи	13
Гарантийный талон	14

ОСНОВНЫЕ ПРАВИЛА ТЕХНИКИ БЕЗОПАСНОСТИ

Внимательно изучить инструкцию по эксплуатации изделия. Всесторонне ознакомиться с конструкцией культиватора и правильным методом использования. Изучить информацию о выключении культиватора.

Лицам, не прочитавшим инструкцию, запрещено управлять агрегатом!

1. Убедитесь, что в районе работы культиватора нет посторонних, особенно детей и домашних животных!

2. Внимательно осмотреть место работы на присутствие посторонних предметов, мусора, камней и т.д.

3. Перед пуском двигателя проверьте, чтобы была включена нейтральная скорость!

4. Запрещено управлять культиватором без защитной спецодежды и спецобуви.

5. Будьте осторожны с топливом, т.к. бензин - легко воспламеняющаяся жидкость!

6. Выберете подходящую ёмкость для хранения топлива.

7. Запрещено заливать топливо в бензобак при работающем или горячем двигателе!

8. Заправляйте бак на открытом воздухе, запрещено производить заправку топливом в закрытом помещении.

9. Перед включением проверьте, достаточно ли затянута крышка бензинового бака!

10. При работе двигателя запрещено производить

регулировки.

11. При любом использовании агрегата, например при подготовке или ремонте, необходимо использовать защитные очки.

12. При запуске двигателя рычаг переключения передач должен находиться в положении холостого хода.

13. Запрещено приближать руки и ноги к вращающимся частям культиватора.

14. При работе на каменной мостовой, тротуаре или шоссе будьте бдительны.

15. Запрещено перевозить пассажиров в любом случае!

16. При попадании во вращающиеся части агрегата посторонних предметов, заглушите двигатель и осмотрите изделие.

17. Если обнаружена неисправность, необходимо произвести ремонт в специализированном сервисном центре.

18. Как можно быстрее выключите двигатель, когда в культиваторе возникает посторонний шум или повышенная вибрация.

19. Не запускайте аппарат до выяснения причин случившегося, потому что высокая вибрация обычно является признаком поломки изделия такого типа.

20. Перед длительным хранением культиватора необходимо слить топливо из бензобака и выработать остатки бензина из топливной системы, для этого не глушите двигатель до самостоятельной остановки.

ПРЕДОСТЕРЕГАЮЩИЕ ЗНАКИ

Данные знаки помогут обратить внимание на важные моменты при эксплуатации культиватора. Обращайте внимание на знаки опасности, это поможет избежать серьёзных травм во время использования. Поэтому внимательно прочитайте знаки и пункты внимания по безопасности в инструкции.

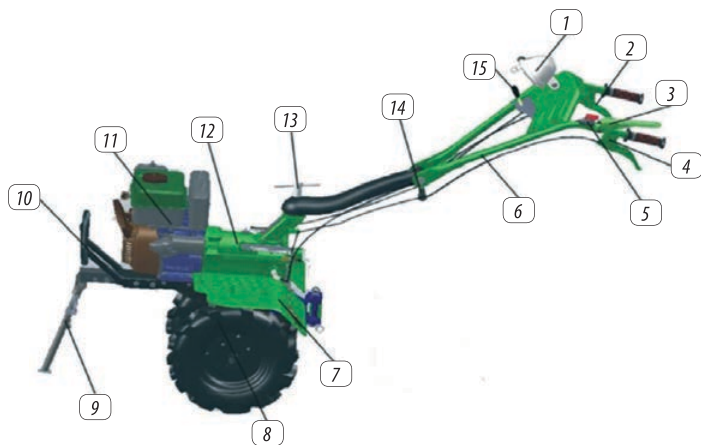


1. На правом крыле
2. На левом крыле
3. На топливном баке
4. На блоке двигателя слева
5. На топливном баке
6. На воздушном фильтре
7. На глушителе
8. На левом крыле

ТЕХНИЧЕСКИЕ ХАРАКТЕРИСТИКИ

Модель	OM100HPGAS	OM105-6HPGAS
Двигатель	Одноцилиндровый, 4-х тактный, воздушного охлаждения	Одноцилиндровый, 4-х тактный, воздушного охлаждения
Объем цилиндра, см ³	208	208
Мощность двигателя, л.с.	7,0	7,0
Максимальный момент, Нм	13,2	13,2
Кол-во передач		
- вперед	2	2
- назад	1	1
Объем топливного бака, л	3,2	3,6
Тип бензина	Аи-92	Аи-92
Объем масляного бака, л	0,6	0,6
Тип масла	SAE-30	SAE-30
Объем масла редуктора, л	1,3	2,5
Тип масла редуктора	ТАД-17И	ТАД-17И
Ширина обработки почвы, мм	750-1050	750-1050
Глубина обработки почвы, мм	250	250
Габаритные размеры, мм	1700x1000x800	1790x800x1350
Вес нетто, кг	87,5	115

НАЗВАНИЯ ОСНОВНЫХ ДЕТАЛЕЙ И ЭЛЕМЕНТОВ



- | | |
|------------------------------------|---|
| 1. Осветительная фара | 10. Бампер |
| 2. Поручень заднего хода | 11. Бензиновый двигатель |
| 3. Поручень экстренного отключения | 12. Картер коробки передач |
| 4. Поручень сцепления | 13. Рукоятка для крепления стойки поручня |
| 5. Выключатель зажигания | 14. Подъёмная блокирующая рукоятка стойки поручня |
| 6. Стойка поручня | 15. Рычаг переключения передач |
| 7. Защитный кожух фрез | |
| 8. Ходовое колесо | |
| 9. Упор | |

СБОРКА

1. Установите ходовые колеса на валу трансмиссии, и закрепите двумя цилиндрическими пальцами $\text{Ø}8 \times 50$ и двумя штифтами $\text{Ø}8 \times 2 \times 38$.

2. Установите соединяющую стойку на корпус, закрепите пальцами, и штифтами $\text{Ø}3.8 \times 81$.

3. Установите серединную часть стойки поручня, законтрите её замыкающим поручнем. Установите стойку поручня в серединную часть по схеме, и законтрите подъёмный поручень через плоскую шайбу $\text{Ø}16$ и пружинную шайбу $\text{Ø}16$ гайкой M16x180.



УСТАНОВКА ФРЕЗ

Перед работой на левую и правую сторону приводного вала ходового механизма агрегата установите фрезы и закрепите их двумя цилиндрическими штифтами $\varnothing 8 \times 50$.

УСТАНОВКА И РЕГУЛИРОВКА ТРОСА СЦЕПЛЕНИЯ

1. Отвернуть подгаечник винта троса сцепления.
2. Закручивать винт по часовой стрелке до тех пор, пока ход стойки поручня не будет минимальным.
3. Конец винта закрепить на кронштейн сцепления на задней части картера коробки передач, и вставить конец ванта в большое отверстие.
4. Стальной трос протянуть через отверстие М8 на двигающей опоре кронштейна сцепления, соответственно нажать кронштейн сцепления, и закрепить конец троса на опору винта сцепления.
5. Открутить винт, затянуть до упора и отпустить поручень управления сцеплением до тех пор, пока поручень будет возвращаться в исходное положение с помощью пружины внутри сцепления, и закрепить подгаечник.

РЕГУЛИРОВКА ТРОСА ЗАДНЕГО ХОДА

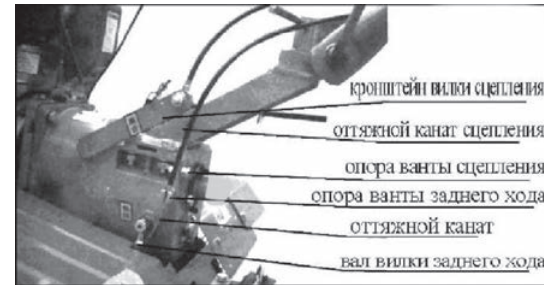
1. Отвернуть подгаечник винта троса заднего хода.
2. Закручивайте винт по часовой стрелке до тех пор,

пока ход поручня не будет минимальным.

3. Просунуть трос в поводковый вал на картере коробки передач, и закрепить конец винта в большое отверстие поводкового вала.

4. Потянуть за поводковый вал заднего хода против часовой стрелки, и продеть трос через прорезь на кронштейне заднего хода на картере коробки передач, и закрепить конец провода в большое отверстие на кронштейне.

5. Вывернуть винт, многократно сжать и отпустить поручень до сих пор, когда поручень может возвращать в исходное положение с помощью пружинной силы, и закрепить подгаечник.



РЕГУЛИРОВКА ТРОСА ЗАСЛОНКИ

1. Потянуть выключатель дросселя по часовой стрелке до положения минимума.
2. Закрепить трос внутри винта дроссельной заслонки бензинового двигателя, и укрепить его на опоре.
3. Регулировать винт до тех пор, пока дроссельная заслонка не достигнет положения максимума и положения минимума соответственно рычагу троса.

ЗАПРАВКА МАСЛОМ

1. Необходимо использовать качественное моторное масло вязкости SAE-30 или SAE 5W-30. Перед использованием залейте в картер двигателя 0.6 л. моторного масла и проверьте уровень по масляному щупу.

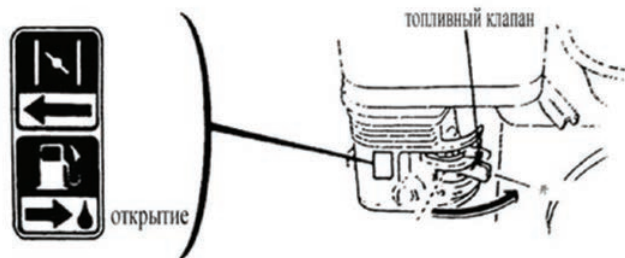


2. Используйте масло типа ТАД-17 для картера коробки скоростей. Расположите культиватор горизонтально. Залейте масло через отверстие на верхней части картера коробки скоростей. При проверке уровня масла не вращайте масляный щуп. Уровень масла должен быть в пределах, указанных на щупе.

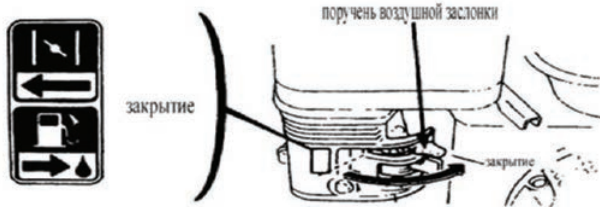
ЗАПУСК ДВИГАТЕЛЯ

Перед включением двигателя обязательно установите рычаг переключения передач в положение холостого хода, и отпустить рукоятку включения сцепления.

1. Повернуть топливный клапан до положения «ON» (открытие).



2. Установить рычаг воздушной заслонки до положения «CLOSE» (закрытие).
3. Переместить рычаг дроссельной заслонки на максимальный газ.



4. Дотянуть выключатель двигателя до положения «ON» (открытие). Слегка потянуть шнур стартера до тех пор, пока не почувствуете сопротивления, затем быстрым движением вытянуть его полностью.

ВНИМАНИЕ! *Запрещено резко отпускать рукоятку шнура стартера, во избежание поломки двигателя, отпускайте её аккуратно.*

5. После прогрева двигателя постепенно переместить рычаг воздушной заслонки в положение «OPEN» (открытие).

6. Управлять оборотами двигателя путём регулировки выключателя дросселя (или рычагом дроссельной заслонки).

ВЫКЛЮЧЕНИЕ ДВИГАТЕЛЯ

При остановке в аварийном случае можно установить выключатель двигателя до положения «OFF» (закрытие).

Если необходимости экстренного выключения нет, то лучше останавливать двигатель следующим образом:

1. Установить рычаг дроссельной заслонки в положение холостого хода.

ПЕРЕКЛЮЧЕНИЕ СКОРОСТИ

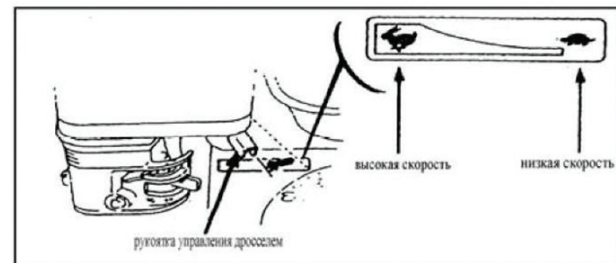
На культиваторе установлена коробка передач с тремя скоростями (2-вперёд, 1-назад)

Метод переключения скорости:

1. Выжать рукоятку включения сцепления, чтобы сцепление было выключено.
2. Установить рычаг переключения передач на нужную скорость.
3. Отпустить рукоятку включения сцепления.

Применение передачи заднего хода:

1. Выжать рукоятку включения сцепления левой рукой, чтобы сцепление было выключено.



2. Переключить правой рукой рычаг переключения передач на скорость холостого хода. Заранее нажать замок-патрон указательным пальцем правой руки, потом медленно сжать рукоятку передачи заднего хода.



3. Медленно отпустить рукоятку включения сцепления, тогда сцепление будет соединено, и культиватор станет пятиться назад.

ВНИМАНИЕ! *Запрещено отпускать рукоятку передачи заднего хода.*

ГАРАНТИЙНОЕ ОБЯЗАТЕЛЬСТВО

г. Ростов-на-Дону

Продавец устанавливает _____ месячный срок гарантийного обслуживания культиватора OM105-6HPGAS.

Указанный гарантийный срок не распространяется на культиватор OM105-6HPGAS, бывший в употреблении, т.к. гарантийный срок, установленный изготовителем, истек.

Продавец обязуется в течение гарантийного срока производить бесплатную замену или ремонт неисправных агрегатов, узлов и деталей культиватора OM105-6HPGAS, вызванных производственным дефектом завода-изготовителя.

Гарантийные обязательства не распространяются на детали, подвергающиеся износу, зависящему от интенсивности, условий и стиля эксплуатации владельца культиватора (тормозные колодки, тормозные диски, барабаны, шины, шланги, резиновые чехлы, втулки, лампочки и предохранители и т.д.), а также на детали и материалы с регламентированным сроком моточасов, оговоренным в сервисной книжке (свечи зажигания, фильтры, ремни, масла, охлаждающая и тормозная жидкости и т.д.). В случае проявления дефекта изготовления или брака материала эти детали заменяются по гарантии.

Гарантийные обязательства утрачивают силу до истечения гарантийного периода в следующих случаях:

- Невыполнения очередного технического обслуживания в соответствии с требованиями настоящей инструкции по эксплуатации;
- Самовольной разборки или ремонта узлов и агрегатов культиватора, внесение изменений в его конструкцию, в период действия гарантийного срока эксплуатации культиватора OM105-6HPGAS;
- Повреждения культиватора или его составных частей в результате механического или химического воздействия;
- Эксплуатации культиватора OM105-6HPGAS с превышением допустимой нагрузки или использование его не по назначению;
- Несоблюдения владельцем культиватора OM105-6HPGAS требований руководства по эксплуатации (инструкции) и (или) сервисной книжки, а также нарушений обязательств настоящего договора;
- Использования культиватора OM105-6HPGAS в коммерческих целях;
- Повреждение лакокрасочного покрытия в результате: кислотных дождей, выброса различной металлической пыли или других агрессивных веществ от промышленных предприятий, кислотной среды, дефектов дорожного покрытия, града, грозового разряда и других природных явлений, а также коррозии от царапин и сколов, возникших в процес-

се эксплуатации;

— В результате воздействия внешних факторов среды: хранение культиватора в несоответствующих условиях, удары камней, промышленные выбросы, смолистые осадки деревьев, соли, града, шторма, молний или других природных и экологических явлений.

— Установки дополнительного оборудования и аксессуаров, которые не являются оригинальным оборудованием и аксессуаром указанного выше культиватора, если такая установка выполнена иным способом, чем в авторизованном сервисном центре;

— Самовольного вмешательства и модернизация культиватора OM105-6HPGAS, а также ремонта (обслуживания), выполненного не уполномоченным сервисным центром;

— Использование топлива, горюче-смазочных материалов, присадок к ГСМ и эксплуатационных жидкостей не надлежащего качества, не рекомендованных сервисным центром;

— Проявляющиеся вследствие эксплуатации и являющиеся обыкновенной конструктивной особенностью культиватора незначительные шумы (щелчки, скрип, вибрация), не влияющие на качество, характеристики и работоспособность OM105-6HPGAS и его элементов, а также на незначительное (не влияющее на нормальный расход) просачивание жидкостей сквозь прокладки и сальники;

— Отсутствие договора купли-продажи, инструкции по эксплуатации с актом приема-передачи и гарантийным талоном;

— Отказ Покупателя от проведения предпродажной подготовки культиватора, или при отсутствии соответствующей подписи в АКТЕ ПРИЕМА ПЕРЕДАЧИ;

— Естественный износ деталей, в том числе и ускоренный, если он вызван внешним воздействием;

— Техничко-эксплуатационные регулировки культиватора OM105-6HPGAS, другие диагностические и регулировочные работы, связанные с естественным износом.

Выезд представителя Продавца, либо сервисного центра на место нахождения культиватора средства не осуществляется.

Недостатки, обнаруженные в товаре, устраняются Продавцом в срок 30 (тридцати) дней с даты предъявления Покупателем соответствующего требования, если более продолжительный срок устранения недостатков не будет связан с заказом и доставкой необходимых для гарантийного ремонта запасных частей и иных комплектующих.

Продавец не возмещает расходы, сопутствующие или возникшие вследствие неисправностей культиватора, отсутствовавших на момент покупки и возникших в процессе его эксплуатации, а также в процессе мероприятий по их устра-

нению, такие как потеря времени, расходы на телефонные переговоры, проездные расходы и доставку транспортного средства в случае поломки в сервисный центр, банковские проценты и другие убытки.

ВНИМАНИЕ!

Гарантийный ремонт осуществляется только при наличии правильно заполненного гарантийного талона, акта приема-передачи с подписью и печатью продавца.

С гарантийными условиями ознакомлен и согласен _____ (ФИО, подпись покупателя, дата)

АКТ ПРИЕМА ПЕРЕДАЧИ

1. Предпродажная подготовка проведена в присутствии Покупателя в полном объеме. Проверена работоспособность двигателя, систем и узлов культиватора OM105-6HPGAS. Проверено качество пластиковой обшивки, лакокрасочного покрытия и состояние шасси.
2. Изделие укомплектовано, механических повреждений и видимых заводских дефектов нет.
3. При приеме культиватора покупателю передана инструкция по эксплуатации с актом приема-передачи и гарантийным талоном.
4. Продавец предоставил Покупателю полную информацию о культиваторе OM105-6HPGAS.
5. Выявлены замечания: _____
6. Претензий к внешнему виду, комплектации и работе культиватора OM105-6HPGAS со стороны Покупателя не имеется.

ФИО, подпись покупателя

Дата

ГАРАНТИЙНЫЙ ТАЛОН

Информация о покупателе:

ФИО: _____

Адрес: _____

Тел.: _____

Информация о покупателе:

Продавец, подпись, печать

Информация о мотокультиваторе:

Модель: _____

№ двигателя: _____

Дата продажи: _____


Ремонтные работы:

Отметка о проведении работ:

“ “ _____ г.

Подпись и ФИО ответственного

ФИО и подпись покупателя



344090, Россия,
Ростов-на-Дону
ул. Доватора 153
+7 (863) 207 78 78
www.omaks.ru

www.omaks.org (интернет-магазин)

ОМАКС

